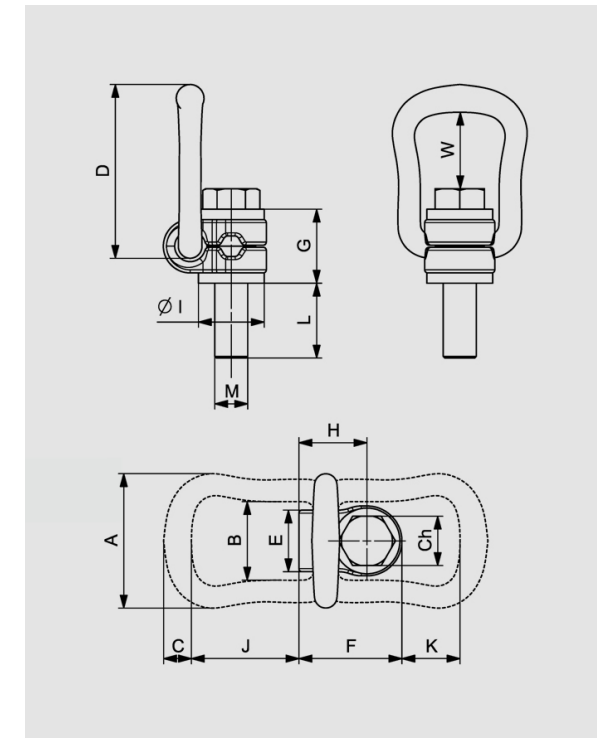


GOLFARE GIREVOLE CON STAFFA / ROTATING EYEBOLT WITH CLAMP

GOLFARE GIREVOLE CON STAFFA ROTATING EYEBOLT WITH CLAMP																
Misura Size	W.L.L.	A	B	C	D	E	F	G	H	I	L	W	J	K	Ch	Peso Weight
mm	t	mm	mm	mm	mm	mm	mm	mm	mm	mm	mm	mm	mm	mm	mm	kg
M8	0,3	57	34	10	78	24	41	30	26,5	25	15	43	51	35	13	0,275
M10	0,63	57	34	10	78	24	41	30	26,5	25	15	42	51	35	17	0,29
M12	1	66	38	13,5	85	30	50	36	33	32	23	40	52	28	19	0,5
M16	1,5	66	38	13,5	85	30	50	36	33	32	24	38	52	28	24	0,51
M20	2,5	87	55	16	111	48	68	44	42,5	45	31	54	71	36	30	1,25
M24	4	87	55	16	111	48	68	44	42,5	45	37	51	71	36	36	1,3
M27	4	109	66	22,5	145	54	91	63	58,5	60	37	64	86	47	41	3,15
M30	5	109	66	22,5	145	54	91	65	58,5	60	45	62	86	47	46	3,25
M36	7	109	66	22,5	145	54	91	55	58,5	60	50	60	86	43	55	3,3
M36	8	136	78	28	190	62	108	81	72,5	70	59	88	115	74	55	5,9
M42	10	136	78	28	190	62	108	75	72,5	70	75	86	115	70	65	6,5
M42	15	169	97	36	242	68	131	89	87,5	85	63	121	151	97	65	11,2
M48	20	169	97	36	242	68	131	89	87,5	95	71	117	151	93	75	11,6

Disponibile anche con filettatura UNC
Also available with UNC thread



GOLFARE GIREVOLE CON STAFFA / ROTATING EYEBOLT WITH CLAMP

CABLES_012021

LIMITI CARICO DI LAVORO WORKING LOAD LIMIT W.L.L (T)											
Misura Size	0°	0°	90°	90°	0°-45°	45°-60°	Asimm	0°-45°	45°-60°	Asimm	Coppia max di serraggio Max tightening couple
	1 braccio Single leg	2 bracci 2 legs	1 braccio Single leg	2 bracci 2 legs	2 bracci 2 legs			3/4 bracci 3/4 legs			(Nm)
M8	0,3	0,6	0,3	0,6	0,42	0,3	0,3	0,63	0,45	0,3	30
M10	0,63	1,26	0,63	1,26	0,88	0,63	0,63	1,32	0,95	0,63	60
M12	1	2	1	2	1,4	1	1	2,1	1,5	1	100
M16	1,5	3	1,5	3	2,1	1,5	1,5	3,15	2,25	1,5	150
M20	2,5	5	2,5	5	3,5	2,5	2,5	5,25	3,75	2,5	250
M24	4	8	4	8	5,6	4	4	8,4	6	4	400
M27	4	8	4	8	5,6	4	4	8,4	6	4	400
M30	5	10	5	10	7	5	5	10,5	7,5	5	500
M36	7	14	7	14	9,8	7	7	14,7	10,4	7	700
M36	8	16	8	16	11,2	8	8	16,8	12	8	800
M42	10	20	10	20	14	10	10	21	15	10	925
M42	15	30	15	30	21	15	15	31,5	22,5	15	1500
M48	20	40	20	40	28	20	20	42	30	20	2000